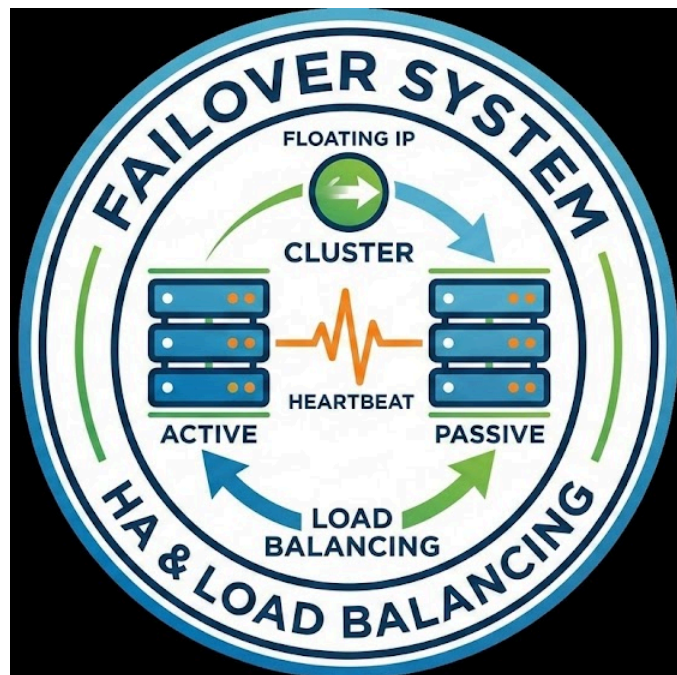


Mise en œuvre de la Haute Disponibilité et Répartition de Charge



SOMMAIRE

1. Définitions et objectifs	3
1.1. Objectifs	3
1.2. Concepts Techniques	3
- Répartition de Charge (Load Balancing)	3
- Haute Disponibilité (Cluster HA)	3
- Le Secret : L'Adresse IP Flottante (VIP)	3
2. Préparation de l'environnement Web	4
2.1. Configuration IP	4
2.2. Installation du service Web (Apache)	5
3. Mise en place de la Haute Disponibilité (Heartbeat)	6
3.1. Installation	6
3.2. Configuration des fichiers Heartbeat	6
A. Fichier ha.cf (Configuration principale)	6
B. Fichier authkeys (Authentification)	6
C. Fichier haresources (Ressources du cluster)	7
D. Résolution de noms	7
3.3. Modification de la page d'accueil	7
3.4. Tests de basculement (Failover)	8
4. Mise en place du Load Balancing (LVS)	9
4.1. Préparation du serveur LB	9
4.2. Installation de IPVSADM	9
4.3. Configuration Réseau du LB	10
4.4. Configuration des règles de répartition	11
4.5. Validation	12
5. Évolution de l'infrastructure : Cluster à 3 nœuds	13
5.1. Configuration des Serveurs Web (Web1, Web2, Web3)	13
5.2. Test avec Lynx	14
5.3. Création du serveur web3	14
5.4. Mise à jour du Load Balancer (LB1)	15
5.5. Vérification de la connectivité (Ping) depuis le LB vers les 3 serveurs Web :	15
5.6. Modification du fichier de configuration du web apache	16
5.7. Vérification du web apache	16
6. Haute Disponibilité des Répartiteurs de Charge (LB1 et LB2)	17
6.1. Préparation de LB2	17
6.2. Configuration de la passerelle des Web Servers	18
6.3. Installation de Heartbeat et LVS sur LB2	18
6.4. Configuration de la réplication (Heartbeat)	19
6.5. Répartition de charge pondérée	19

1. Définitions et objectifs

1.1. Objectifs

L'objectif de cette documentation est de mettre en place une infrastructure à haute disponibilité prenant en compte la puissance des machines et le nombre d'utilisateurs. Nous utiliserons des technologies de Load Balancing (répartition de charge) et de Failover (basculement).

1.2. Concepts Techniques

- Répartition de Charge (Load Balancing)

Pour la performance.

- *Round Robin DNS : Distribution simple "tour à tour" des requêtes.*
- *Load Balancer (Intelligent) : Répartit le trafic en analysant l'état des serveurs.*
 - *Critères : Il envoie moins de monde vers les serveurs chargés et plus vers les serveurs puissants (CPU/RAM).*

- Haute Disponibilité (Cluster HA)

Pour la sécurité (anti-panne).

- *Cluster (Grappe) : Ensemble de serveurs (Noeuds) liés.*
- *Heartbeat (Battement de cœur) : Signal continu envoyé par le serveur Maître.*
- *Mode Actif/Passif :*
 - *Le serveur Passif écoute le Heartbeat.*
 - *S'il ne l'entend plus, il déclenche le Failover (basculement) et devient Actif.*

- Le Secret : L'Adresse IP Flottante (VIP)

- *Les clients se connectent à une IP Virtuelle unique (IP Flottante).*
- *Cette IP n'est pas fixe : elle "flotte" et s'accroche toujours au serveur Actif.*
- *Lors de la panne : Le serveur secondaire récupère l'IP Virtuelle. Le service continue sans que les clients ne changent d'adresse.*

2. Préparation de l'environnement Web

Création de deux machines virtuelles Debian qui serviront de serveurs web.

2.1. Configuration IP

- **Web1 : 192.168.56.11**

```
root@web1:~# ip a
1: lo: <LOOPBACK,UP,LOWER_UP> mtu 65536 qdisc noqueue state UNKNOW
    link/loopback 00:00:00:00:00:00 brd 00:00:00:00:00:00
    inet 127.0.0.1/8 scope host lo
        valid_lft forever preferred_lft forever
    inet6 ::1/128 scope host
        valid_lft forever preferred_lft forever
2: enp0s3: <BROADCAST,MULTICAST,UP,LOWER_UP> mtu 1500 qdisc pfifo
    link/ether 08:00:27:17:8b:12 brd ff:ff:ff:ff:ff:ff
    inet 192.168.56.11/24 brd 192.168.56.255 scope global enp0s3
        valid_lft forever preferred_lft forever
    inet6 fe80::a00:27ff:fe17:8b12/64 scope link
        valid_lft forever preferred_lft forever
```

```
source /etc/network/interfaces.d/*

# The loopback network interface
auto lo
iface lo inet loopback

# The primary network interface
allow-hotplug enp0s3
iface enp0s3 inet static
address 192.168.56.11/24
gateway 192.168.56.254
```

- **Web2 : 192.168.56.12**

```
root@web2:~# ip a
1: lo: <LOOPBACK,UP,LOWER_UP> mtu 65536 qdisc noqueue state UNKNOW
    link/loopback 00:00:00:00:00:00 brd 00:00:00:00:00:00
    inet 127.0.0.1/8 scope host lo
        valid_lft forever preferred_lft forever
    inet6 ::1/128 scope host
        valid_lft forever preferred_lft forever
2: enp0s3: <BROADCAST,MULTICAST,UP,LOWER_UP> mtu 1500 qdisc pfifo
    link/ether 08:00:27:60:9d:54 brd ff:ff:ff:ff:ff:ff
    inet 192.168.56.12/24 brd 192.168.56.255 scope global enp0s3
        valid_lft forever preferred_lft forever
    inet6 fe80::a00:27ff:fe60:9d54/64 scope link
        valid_lft forever preferred_lft forever
```

2.2. Installation du service Web (Apache)

Installation du serveur web Apache2 sur les deux machines si ce n'est pas déjà fait.

```
root@web1:~# apt update
root@web1:~# apt install apache2
root@web1:~# systemctl status apache2
● apache2.service - The Apache HTTP Server
  Loaded: loaded (/lib/systemd/system/apache
  Active: active (running) since Thu 2025-10
         Docs: https://httpd.apache.org/docs/2.4/
  Main PID: 1077 (apache2)
  Tasks: 55 (limit: 1115)
  Memory: 13.2M
  CPU: 76ms
  CGroup: /system.slice/apache2.service
          └─1077 /usr/sbin/apache2 -k start
            └─1079 /usr/sbin/apache2 -k start
              └─1080 /usr/sbin/apache2 -k start
```

Maintenant nous allons pouvoir aller sur apache depuis le navigateur



On doit faire les même étapes dans la machine web2.

3. Mise en place de la Haute Disponibilité (Heartbeat)

3.1. Installation

Installation du paquet `heartbeat` sur les serveurs `web1` et `web2`.

```
root@web2:~# apt install heartbeat
```

3.2. Configuration des fichiers Heartbeat

Trois fichiers principaux doivent être configurés dans `/etc/ha.d/`. S'ils n'existent pas, ils doivent être créés.

A. Fichier `ha.cf` (Configuration principale)

```
root@web2:~# nano /etc/ha.d/ha.cf
```

Ce fichier définit les paramètres de temps (`keepalive`, `deadtime`) et les interfaces de communication.

Configuration sur les web

```
bcast enp0s3
deadtime 5
keepalive 1
node web1 web2
```

B. Fichier `authkeys` (Authentification)

```
root@web1:~# nano /etc/ha.d/authkeys
```

Ce fichier contient la clé partagée de sécurité entre les nœuds.

Création et édition

```
auth 1
1 sha1 motdepasse
```

Il est impératif de restreindre les droits d'accès à l'administrateur

```
root@web1:~# chmod 600 /etc/ha.d/authkeys
```

C. Fichier *hairesources* (Ressources du cluster)

```
root@web1:~# nano /etc/ha.d/hairesources
```

Ce fichier définit l'adresse IP virtuelle et le service à haute disponibilité. La configuration doit être identique sur les deux serveurs.

```
web1 IPaddr::192.168.56.10 apache2
```

D. Résolution de noms

Déclaration des noms d'hôtes des nœuds dans le fichier [/etc/hosts](#).

- *Web1 :*

```
127.0.0.1    localhost
127.0.1.1    web1
192.168.56.12 web2

# The following lines are desirable for IPv6 capable hosts
::1        localhost ip6-localhost ip6-loopback
ff02::1    ip6-allnodes
ff02::2    ip6-allrouters
```

- *Web2 :*

```
127.0.0.1    localhost
127.0.1.1    web2
192.168.56.11 web1

# The following lines are desirable for IPv6 capable hosts
::1        localhost ip6-localhost ip6-loopback
ff02::1    ip6-allnodes
ff02::2    ip6-allrouters
```

3.3. Modification de la page d'accueil

Pour distinguer les serveurs lors des tests, modification du fichier [/var/www/html/index.html](#) sur chaque serveur.



Apache2 Debian Default Page

Vous êtes sur votre serveur web1 192.168.56.11

Ceci est la page d'accueil par défaut utilisée pour tester le bon fonctionnement du serveur Apache2 après son installation sur les systèmes Debian. Si vous pouvez lire cette page, cela signifie que le serveur HTTP Apache installé sur ce site fonctionne correctement. Vous devriez **remplacer ce fichier** (situé à `/var/www/html/index.html`) avant de continuer à utiliser votre serveur HTTP.

3.4. Tests de basculement (Failover)

- Arrêt du service Apache sur les deux machines

```
root@web1:/var/www/html# systemctl stop apache2.service
```

- vérification du statut

```
root@web1:/var/www/html# systemctl status apache2.service
● apache2.service - The Apache HTTP Server
  Loaded: loaded (/lib/systemd/system/apache2.service; enabled; vendor preset: enabled)
  Active: inactive (dead) since Tue 2025-10-14 11:50:44 CEST; 22s ago
  Docs: https://httpd.apache.org/docs/2.4/
  Process: 15989 ExecStart=/usr/sbin/apachectl start (code=exited, status=0/SUCCESS)
  Process: 16222 ExecStop=/usr/sbin/apachectl graceful-stop (code=exited, status=0/SUCCESS)
  Main PID: 15993 (code=exited, status=0/SUCCESS)
  CPU: 454ms
```

- Désactivation du démarrage automatique :
Heartbeat se chargera de le démarrer.

```
root@web1:/var/www/html# systemctl disable apache2.service
Synchronizing state of apache2.service with SysV service script with
.
Executing: /lib/systemd/systemd-sysv-install disable apache2
Removed /etc/systemd/system/multi-user.target.wants/apache2.service.
```

- Redémarrage du service Heartbeat

```
root@web1:/var/www/html# systemctl restart heartbeat.service
```

- Re-vérification du statut

```
root@web1:/var/www/html# systemctl status heartbeat.service
● heartbeat.service - Heartbeat High Availability Cluster Communication and Membership
  Loaded: loaded (/lib/systemd/system/heartbeat.service; enabled; vendor preset: enabled)
  Active: active (running) since Tue 2025-10-14 11:52:45 CEST; 1min 11s ago
  Docs: man:heartbeat(8)
  http://www.linux-ha.org/wiki/Documentation
  Main PID: 16280 (heartbeat)
  Tasks: 4 (limit: 1115)
  Memory: 7.5M
  CPU: 926ms
```

Pour accéder a 192.168.56.10 on modifie sur les deux machines le fichier /etc/ha.d/haresources en ajoutant 2 après IPaddr.

```
GNU nano 5.4 /etc/ha.d/haresources
web1 IPaddr2|:192.168.56.10 apache2
```

4. Mise en place du Load Balancing (LVS)

Le répartiteur de charge (Load Balancer - LB) isole les serveurs du réseau externe et répartit le trafic pour augmenter la performance et la sécurité.

4.1. Préparation du serveur LB

Création d'une nouvelle machine "lb". Mise à jour des paquets système.

```
root@lb:~# apt update
Atteint :1 http://security.debian.org/debian-security bullseye-security InRelease
Atteint :2 http://deb.debian.org/debian bullseye InRelease
Atteint :3 http://deb.debian.org/debian bullseye-updates InRelease
Réception de :4 http://security.debian.org/debian-security bullseye-security/contrib amd64 Packages [2
880 B]
Réception de :5 http://security.debian.org/debian-security bullseye-security/contrib Translation-en [2
512 B]
Réception de :6 http://security.debian.org/debian-security bullseye-security/non-free amd64 Packages [
1 180 B]
Réception de :7 http://security.debian.org/debian-security bullseye-security/non-free Translation-en [
1 208 B]
Réception de :8 http://deb.debian.org/debian bullseye/contrib amd64 Packages [50,4 kB]
Réception de :9 http://deb.debian.org/debian bullseye/contrib Translation-en [46,9 kB]
Réception de :10 http://deb.debian.org/debian bullseye/non-free amd64 Packages [96,4 kB]
Réception de :11 http://deb.debian.org/debian bullseye/non-free Translation-en [92,5 kB]
294 ko réceptionnés en 1s (339 ko/s)
Lecture des listes de paquets... Fait
Construction de l'arbre des dépendances... Fait
Lecture des informations d'état... Fait
77 paquets peuvent être mis à jour. Exécutez « apt list --upgradable » pour les voir.
```

4.2. Installation de IPVSADM

Installation de l'outil d'administration pour Linux Virtual Server (LVS).

```
root@lb:~# apt install ipvsadm
```

4.3. Configuration Réseau du LB

Ajout d'une interface réseau en mode "réseau interne" et configuration de l'IP.

Adapter 1 Adapter 2 Adapter 3 Adapter 4

Activer l'interface réseau

Mode d'accès réseau : Réseau interne

Name : R200

Type d'interface : Intel PRO/1000 MT Desktop (82540EM)

Mode Promiscuité : Refuser

Adresse MAC : 0800276BE8E5

Câble branché

Configuration interface

```
source /etc/network/interfaces.d/*

# The loopback network interface
auto lo
iface lo inet loopback

# The primary network interface
allow-hotplug enp0s3
iface enp0s3 inet static
address 192.168.56.10/24
gateway 192.168.56.254

# The secondary network interface
allow-hotplug enp0s8
iface enp0s8 inet static
address 192.168.200.254/24
```

Activation du routage (IP Forwarding) : Décommenter la ligne `net.ipv4.ip_forward=1` dans `/etc/sysctl.conf` pour permettre le transit des paquets.

```
#####
# Functions previously found in netbase
#
# Uncomment the next two lines to enable Spoof protection (reverse-path filter)
# Turn on Source Address Verification in all interfaces to
# prevent some spoofing attacks
#net.ipv4.conf.default.rp_filter=1
#net.ipv4.conf.all.rp_filter=1

# Uncomment the next line to enable TCP/IP SYN cookies
# See http://lun.net/Articles/277146/
# Note: This may impact IPv6 TCP sessions too
#net.ipv4.tcp_syncookies=1

# Uncomment the next line to enable packet forwarding for IPv4
net.ipv4.ip_forward=1
```

faire les modifications nécessaires sur le fichier /etc/default/iptables

```
GNU nano 5.4 /etc/default/iptables *
# iptables

# if you want to start iptables on boot set this to true
IPTABLES="true"

# daemon method (none|master|backup)
DAEMON="master"

# use interface (eth0,eth1...)
IFACE="enp0s3"

# syncid to use
# (0 means no filtering of syncids happen, that is the default)
# SYNCID="0"
```

4.4. Configuration des règles de répartition

Édition du fichier /etc/iptables.rules pour définir le cluster.

Les options utilisées sont :

- **-A** : Ajout d'un service virtuel (IP:Port + Algorithme **rr** pour Round-Robin).
- **-a** : Ajout d'un serveur réel au service.
- **-m** : Mode Masquerade (NAT).

```
# empty rules file for iptables

#Définition du service
iptables -A -t 192.168.56.10:80 -s rr

#Membres du clusters
iptables -a -t 192.168.56.10:80 -r 192.168.56.11:80 -m
iptables -a -t 192.168.56.10:80 -r 192.168.56.12:80 -m
```

4.5. Validation

Depuis le navigateur ou en ligne de commande, l'accès à l'IP du cluster (192.168.56.10) doit rediriger alternativement vers Web1 ou Web2.



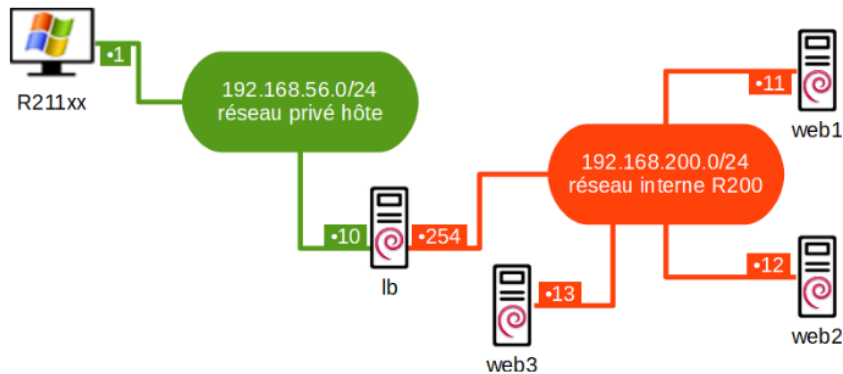
Test de panne : Arrêt d'Apache sur Web1 → Le trafic bascule sur Web2.



5. Évolution de l'infrastructure : Cluster à 3 nœuds

Objectif :

Ajout d'un troisième serveur web (Web3) et passage en réseau interne pour l'ensemble du cluster.



5.1. Configuration des Serveurs Web (Web1, Web2, Web3)

Configuration des adaptateurs réseau en "Réseau Interne".

- **Web1**

```
source /etc/network/interfaces.d/*  
  
# The loopback network interface  
auto lo  
iface lo inet loopback  
  
# The primary network interface  
allow-hotplug enp0s3  
iface enp0s3 inet static  
address 192.168.200.11/24  
gateway 192.168.200.254
```

- **Web2**

```
source /etc/network/interfaces.d/*

# The loopback network interface
auto lo
iface lo inet loopback

# The primary network interface
allow-hotplug enp0s3
iface enp0s3 inet static
address 192.168.200.12/24
gateway 192.168.200.254
```

mettre les machines en réseau interne R200 dans les configuration des machines

installer apache sur les deux machines

```
root@bullseye:~# apt install apache2_
```

5.2. Test avec Lynx

Installation du navigateur en mode texte *lynx* sur le LB pour tester la répartition localement.

```
root@lb:~# apt install lynx|
```

Pour le lancer on tape la commande

```
root@lb:~# lynx|
```

5.3. Création du serveur web3

Clonage d'un web existant et configuration IP.

- **Configuration Web3**

```
source /etc/network/interfaces.d/*

# The loopback network interface
auto lo
iface lo inet loopback

# The primary network interface
allow-hotplug enp0s3
iface enp0s3 inet static
address 192.168.200.13/24
gateway 192.168.200.254
```

- **Passage en réseau interne**

5.4. Mise à jour du Load Balancer (LB1)

Sur le serveur lb on va modifier le fichier `/etc/ipvsadm.rules`

```
#Définition du service
ipvsadm -A -t 192.168.56.10:80 -s rr

#Membres du clusters
ipvsadm -a -t 192.168.56.10:80 -r 192.168.200.11:80 -m
ipvsadm -a -t 192.168.56.10:80 -r 192.168.200.12:80 -m
ipvsadm -a -t 192.168.56.10:80 -r 192.168.200.13:80 -m
```

5.5. Vérification de la connectivité (Ping) depuis le LB vers les 3 serveurs Web :

- **Vers Web1**

```
root@lb:~# ping 192.168.200.11
PING 192.168.200.11 (192.168.200.11) 56(84) bytes of data.
64 bytes from 192.168.200.11: icmp_seq=1 ttl=64 time=1.73 ms
64 bytes from 192.168.200.11: icmp_seq=2 ttl=64 time=0.947 ms
```

- **Vers Web2**

```
root@lb:~# ping 192.168.200.12
PING 192.168.200.12 (192.168.200.12) 56(84) bytes of data.
64 bytes from 192.168.200.12: icmp_seq=1 ttl=64 time=1.98 ms
64 bytes from 192.168.200.12: icmp_seq=2 ttl=64 time=1.18 ms
```

- Vers Web3

```
root@lb:~# ping 192.168.200.13
PING 192.168.200.13 (192.168.200.13) 56(84) bytes of data.
64 bytes from 192.168.200.13: icmp_seq=1 ttl=64 time=2.51 ms
64 bytes from 192.168.200.13: icmp_seq=2 ttl=64 time=1.40 ms
64 bytes from 192.168.200.13: icmp_seq=3 ttl=64 time=0.909 ms
```

5.6. Modification du fichier de configuration du web apache

Nous allons modifier le contenu de la page web apache de tout les web en incluant un message pour informer qu'on est bien sur le web3 par exemple.

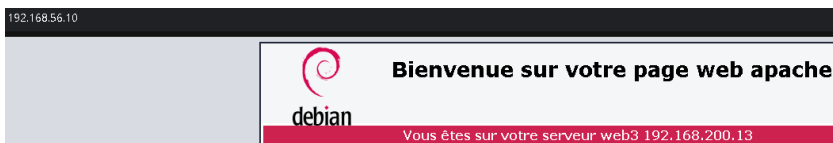
```
root@web3:~# nano /var/www/html/index.html
```

```
<span class="floating_element">
  Bienvenue sur votre page web apache
```

```
<div id="about"></div>
  Vous êtes sur votre serveur web3 192.168.200.13
</div>
```

5.7. Vérification du web apache

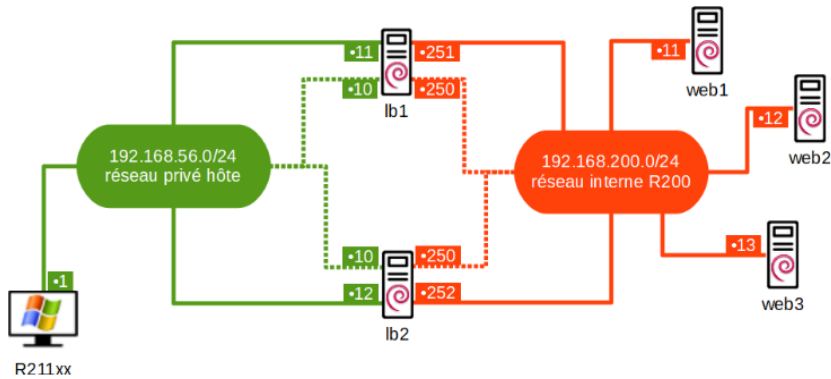
Nous allons taper l'adresse du lb dans le web et nous devrions atterrir dans le web si tout a bien fonctionné.



6. Haute Disponibilité des Répartiteurs de Charge (LB1 et LB2)

objectif :

Pour éviter que le Load Balancer ne soit un point unique de défaillance (SPOF), nous ajoutons un second répartiteur (LB2) en haute disponibilité.



6.1. Préparation de LB2

Création de la machine LB2 et configuration réseau identique à LB1 (sauf IP physique).

- Configuration Interface LB2

```
# The primary network interface
allow-hotplug enp0s3
iface enp0s3 inet static
address 192.168.56.12/24
gateway 192.168.56.254

# The secondary network interface
allow-hotplug enp0s8
iface enp0s8 inet static
address 192.168.200.252/24
```

- Modification Interface LB1

```
# The primary network interface
allow-hotplug enp0s3
iface enp0s3 inet static
address 192.168.56.11/24
gateway 192.168.56.254

# The secondary network interface
allow-hotplug enp0s8
iface enp0s8 inet static
address 192.168.200.251/24
```

6.2. Configuration de la passerelle des Web Servers

Les serveurs Web doivent utiliser l'adresse virtuelle (VIP) des Load Balancers comme passerelle par défaut (192.168.200.250).

- Web1

```
# The primary network interface
allow-hotplug enp0s3
iface enp0s3 inet static
address 192.168.200.11/24
gateway 192.168.200.250_
```

- Web2

```
# The primary network interface
allow-hotplug enp0s3
iface enp0s3 inet static
address 192.168.200.12/24
gateway 192.168.200.250_
```

- Web3

```
# The primary network interface
allow-hotplug enp0s3
iface enp0s3 inet static
address 192.168.200.13/24
gateway 192.168.200.250
```

6.3. Installation de Heartbeat et LVS sur LB2

Installation des paquets nécessaires sur le serveur de secours LB2.

- Installation Heartbeat

```
root@lb2:~# apt update
```

```
root@lb2:~# apt install heartbeat
```

- Installation Load Balancer

```
root@lb2:~# apt install ipvsadm
```

6.4. Configuration de la réplication (Heartbeat)

Configuration identique des fichiers `/etc/ha.d/` sur LB1 et LB2.

- `ha.cf (/etc/ha.d/ha.cf)`

```
bcast enp0s3
deadtime 5
keepalive 1
node lb1 lb2
```

- `authkeys (/etc/ha.d/authkeys)`

```
auth 1
1 sha1 passedemot
```

donner les droits qu'a l'administrateurs afin que le fichier soit protégé

```
root@lb:~# chmod 600 /etc/ha.d/authkeys
```

- `haresources (/etc/ha.d/haresources)`

```
lb1 IPAddr::192.168.56.10 ipvsadm
lb1 IPAddr::192.168.200.250 enp0s8
```

6.5. Répartition de charge pondérée

Mise en place d'une pondération (Weighted Round Robin) pour privilégier Web1 (poids 3) par rapport aux autres.

- **Édition du fichier `/etc/ipvsadm.rules` sur LB1 et LB2**

```
#Définition du service
ipvsadm -A -t 192.168.56.10:80 -s wrr

#Membres du clusters
ipvsadm -a -t 192.168.56.10:80 -r 192.168.200.11:80 -m -w 3
ipvsadm -a -t 192.168.56.10:80 -r 192.168.200.12:80 -m -w 1
ipvsadm -a -t 192.168.56.10:80 -r 192.168.200.13:80 -m -w 1
```

- **Vérification finale : Commande `ipvsadm -ln` pour visualiser la table de routage et les poids.**

```
root@lb:~# ipvsadm -ln
IP Virtual Server version 1.2.1 (size=4096)
Prot LocalAddress:Port Scheduler Flags
  -> RemoteAddress:Port   Forward Weight ActiveConn InActConn
TCP  192.168.56.10:80 wrr
  -> 192.168.200.11:80      Masq   3     0         0
  -> 192.168.200.12:80      Masq   1     0         0
  -> 192.168.200.13:80      Masq   1     0         0
```

Comme l'on peut voir les paramètres se sont bien mis à jour.